



ARTIBAT

NOUVEAUTÉS

2023

PARC EXPO DE RENNES

18 | 19 | 20

OCTOBRE 2023



suivez-nous sur



#artibat2023

ARTIBAT : CONCENTRÉ D'INNOVATIONS ET RÉVÉLATEUR DE TENDANCES

ARTIBAT se fait l'écho d'un univers en constante évolution et valorise les produits innovants de ses exposants avec un dispositif dédié qui fait ses preuves depuis plusieurs éditions et qui se traduit par ce Guide des Nouveautés 2023.

LE GUIDE DES NOUVEAUTÉS

Véritable vitrine des nouveautés, ce guide valorise les innovations de moins d'un an, proposées par les fabricants et industriels et distinguées par un jury d'experts de la filière BTP en amont du salon. Le jury se réunit à chaque édition d'ARTIBAT pour sélectionner les produits à porter à la connaissance des professionnels visiteurs du salon. Chaque dossier a été étudié avec soin sur la base de critères très précis dont le caractère nouveau évidemment, mais également l'avantage pour le professionnel, l'amélioration des performances, les préoccupations environnementales et l'intérêt pour le client final. Ainsi, ce sont 58 produits qui ont été sélectionnés pour cette 18ème édition du salon.

LE PARCOURS DE VISITE

Conçu comme un fil conducteur qui mène aux produits présentés dans le Guide des Nouveautés, le Parcours de visite s'organise autour d'une signalétique dédiée sur chaque stand, optimisée pour vous orienter au mieux et permettre aux exposants lauréats d'être facilement identifiés sur le salon.



SOMMAIRE / PAR PÔLE

■ Gros Matériel - TP	4 à 5
■ Lot technique	6 à 10
■ Second Œuvre	11 à 21
■ Gros Œuvre	22 à 30
■ Equipement	31 à 33

▶ **LE JURY 2023**



 **ABCD BUREAU D'ÉTUDES TECHNIQUES**
CÉDRIC DURANDAL
Gérant

 **AQC**
CHRISTELLE EBNER
Directrice Observatoire et Evaluation des Risques

 **ATELIER LACOUR**
ALAIN LACOUR
Artisan menuisier et charpentier
Président de la CAPEB Pays de la Loire

 **ARTIBAT**
VALÉRIE SFARTZ
Directrice du salon ARTIBAT

 **ARTIBAT**
EMMANUELLE PASCO
Responsable Commerciale

 **CAPEB PAYS DE LA LOIRE**
JEAN-MARIE LANDRE
Chef de projet Environnement

Ce jury a été chargé d'apprécier le caractère novateur des produits en fonction du règlement de l'opération lors d'une session de travail en août 2023.



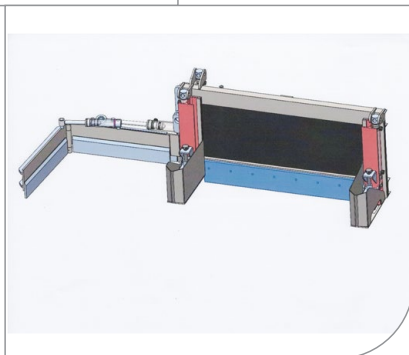
ABGRALL CONCEPTION NIV'alll

TERRASSE 1 / A05

Concepteur de matériels et d'accessoires de chantier de TP

Adresse : Reun ar Moal - 29460 DAOULAS

Tél : +33(0)2 98 25 90 34 Site : www.abgralll-conception.com



Le NIV'alll est un outil de nivellement porté avec lame frontale et latérale multiaarticulée, avec des guides de nivellement et de retenue des matériaux. Il permet un travail en négatif et sur largeur variable. Il est utilisé pour le traitement des surfaces pour les travaux de voirie. C'est également un porte-outil (balayeuse, coque de reprise et de transport de matériaux, ...). Très polyvalent, il a été conçu pour minimiser le travail manuel.

AVANTAGE PRODUIT

- Le NIV'alll permet un nivellement frontal sur largeur variable, avec une extension permettant un travail latéral et en négatif (intérieur de tranchée pour mise en forme d'une sous-couche,...).

COMMERCIALISATION : Mars 2024

DISTRIBUTION : Vente directe, Réseau de concessionnaires ou agences, Autres



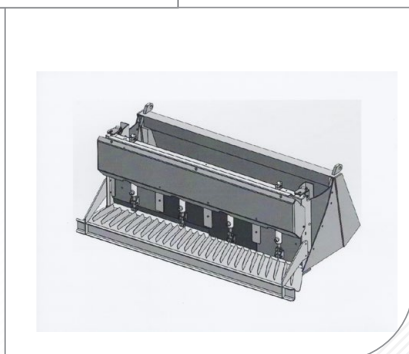
ABGRALL CONCEPTION GRAV'alll

TERRASSE 1 / A05

Concepteur de matériels et d'accessoires de chantier de TP

Adresse : Reun ar Moal - 29460 DAOULAS

Tél : +33(0)2 98 25 90 34 Site : www.abgralll-conception.com



Le GRAV'alll est un gravillonneur porté, amovible et adaptable sur godet et benne de différents types et dimensions. Il est composé d'un ensemble mécanique et hydroélectrique, formant un bloc compact, aisément montable et démontable. Grâce à sa rangée de plusieurs petites trappes, son diffuseur fixé à l'avant et sa grande trappe, il permet de varier la largeur d'épandage, de façon homogène et pour une qualité de finition impeccable.

AVANTAGE PRODUIT

- Le GRAV'alll est un accessoire qui permet la (re)conversion à moindre coût d'un godet ou benne en gravillonneur, rendant ces outils très répandus multifonctionnels.

COMMERCIALISATION : Mars 2024

DISTRIBUTION : Vente directe, Réseau de concessionnaires ou agences, Autres



SBC La TD1400

HALL 1 / E15

Fabricant français de bennes de manutention et de matériels de BTP

Adresse : 6 route du Plessis Bouchet -44800 SAINT-HERBLAIN

Tél : +33(0)2 40 46 39 36 Site : www.s-b-c.fr



La TD1400 se démarque par sa robustesse et sa finition galvanisée qui lui garantissent une très bonne tenue en conditions difficiles (intempéries, chocs, stockage sur sol humide). Elle offre une ergonomie optimale : aucun risque de pincements, déplacement facile grâce aux roues, dépliage assisté par vérins, hauteur de coupe confortable... Elle offre une polyvalence remarquable pour s'adapter à tout type de travaux de second oeuvre.

AVANTAGES PRODUIT

- Sa robustesse et sa finition galvanisée offre à la TD1400 une tenue dans le temps remarquable.
- Son ergonomie (largeur passe part, dépliage sécurisé...) facilite le tri des déchets puisque la table est entièrement en métal et entièrement recyclable.

COMMERCIALISATION : Mars 2023

DISTRIBUTION : Vente directe



SELFBETON SELFTOUIPIE

TERRASSE 1 / B01

Développement du concept de distributeur automatique de béton SELFBÉTON

Adresse : 3 route de Sarrebruck - 57530 SILLY-SUR-NIED

Tél : +33(0)3 87 78 78 32 Site : www.selfbeton.fr



SELFTOUIPIE est une mini-toupie béton tractable par un VL et permettant de préparer et de livrer du béton en très petite quantité sur les chantiers.

AVANTAGES PRODUIT

- La possibilité d'approvisionner les chantiers de tous les types de béton, même les plus liquides en petite quantité.
- Limite les risques et les dangers liés à la manipulation du ciment et les risques de pollution liés au nettoyage de la bétonnière.

COMMERCIALISATION : Janvier 2023

DISTRIBUTION : Vente directe, Réseau de concessionnaires ou agences, Négoce



AALBERTS INTEGRATED PIPING SYSTEMS

Apollo ProFlow 1600

HALL 7 / B39

Fabricant de raccords et canalisations métalliques et produits de régulation de flux

Adresse : Oude Amersfoortseweg 99 - 1212 AA HILVERSUM - Pays-Bas

Tél : +31 35 6884211 Site : www.aalberts-ips.fr



Vanne PICV 3 modes : Bypass, Isolation et Dynamique. Pas de contamination de la cartouche, rinçage efficace garanti, installation rapide et facilitée, pas de vanne de coupure supplémentaire, maintenance du réseau et des émetteurs facilitée, échange de la cartouche à chaud.

AVANTAGE PRODUIT

- Rinçage du réseau garanti sans contamination de la cartouche. Intervention sur les émetteurs sans perte du réglage, échange de la cartouche à chaud. Compatible avec toutes les marques d'actionneurs M30.

COMMERCIALISATION : Avril 2022

DISTRIBUTION : Négoce, Coopérative d'achats

CHAROT



L'eau chaude du futur

CHAROT +ECO 500 L - 2 T.H.

HALL 7 / C39

Ballons eau chaude toutes énergies. Echangeurs à plaques. Réservoirs de stockage

Adresse : 3 rue de l'industrie - Z.I. des Sablons - CS 50166 - 89100 SENS

Tél : +33(0)3 86 64 73 73



Ballon de 500 Litres en acier revêtu ou en inox 316L avec deux buses DN200. Compact et extrêmement modulable permettant 7 options d'équipements différentes.

AVANTAGE PRODUIT

- Multi énergies dont énergies renouvelables possibles.

COMMERCIALISATION : Juillet 2023

DISTRIBUTION : Autres



NIBE ENERGY SYSTEMS FRANCE

NIBE S735

HALL 7 / A01

Avec + de 40 ans d'expérience, NIBE propose aux professionnels des solutions de pompes à chaleur sur air extrait, en géothermie ou aérothermie monobloc et split avec une offre de garantie totale jusqu'à 7 ans prolongeables jusqu'à 10 ans pour des applications dans le logement individuel et collectif.

Adresse : Rue du pou du ciel, ZI RD28 - 01600 REYRIEUX

Tél : +33(0)4 74 00 92 92 Site : www.nibe.fr



La NIBE S735 est une pompe à chaleur triple service (Ventilation, Chauffage et Eau chaude sanitaire) qui peut répondre aux besoins énergétiques d'habitations allant jusqu'à 240m². La technologie inverter, le circulateur et le ventilateur basse consommation permettent de réelles économies d'énergie. Par ailleurs, la NIBE S735 embarque toute la connectivité nécessaire au pilotage à distance et au raccordement des accessoires connectés sans fil.

AVANTAGE PRODUIT

- Une seule intervention est nécessaire pour l'installation de l'équipement de chauffage, de production d'eau chaude sanitaire et de ventilation. Un seul raccordement électrique et aucune liaison frigorifique.

COMMERCIALISATION : Octobre 2023

DISTRIBUTION : Réseau de concessionnaires ou agences, Poseurs agréés, Coopérative d'achats.



NICOLL BY ALIAXIS

HALL 2 / G17

Raccords à sertir en polymère technique FLUXO®-ZP

Spécialisé dans l'injection et l'extrusion, Nicoll est un des leaders européens de produits en matériaux de synthèse pour le bâtiment.

Adresse : 37 rue Pierre et Marie Curie - 49300 CHOLET

Tél : +33(0)2 41 63 73 24 Site : www.nicoll.fr/fr



Nicoll by Aliaxis a créé Fluxo®-ZP, seul raccord à sertir en polymère technique sans joint, développé et fabriqué en France, disponible en diamètre 16, 20, 26 et 32 mm. 65% plus léger par rapport au laiton, Fluxo®-ZP offre la même performance hydraulique pouvant tenir pendant 50 ans à la pression de 10 bars. Développé sans joint pour une aisance d'installation, plus besoin d'ébavurage ou de chanfreinage du tube, le temps d'installation est réduit.

AVANTAGE PRODUIT

- Section de passage équivalente à celles des raccords laiton Fluxo® et jusqu'à 40 % supérieure aux raccords en matériaux de synthèse traditionnels; ne nécessite pas d'ébavurage ou chanfreinage du tube, offre une sécurité maximale.

COMMERCIALISATION : Février 2023

DISTRIBUTION : Vente directe Négoce

Nicoll
by aliaxis

NICOLL BY ALIAXIS

HALL 2 / G17

Récupérateur de chaleur sur eaux grises, version horizontal

Spécialisé dans l'injection et l'extrusion, Nicoll est un des leaders européens de produits en matériaux de synthèse pour le bâtiment.

Adresse : 37 rue Pierre et Marie Curie - 49300 CHOLET

Tél : +33(0)2 41 63 73 24 Site : www.nicoll.fr/fr



Le récupérateur de chaleur Nicoll restitue la chaleur perdue vers les systèmes d'évacuation par le préchauffage instantané de l'eau froide jusqu'au mitigeur thermostatique à environ 22°C. 100% passif, il permet de réaliser -20% de la consommation d'eau chaude et un minimum de 130 €/an d'économies sur la facture d'énergie. Détenteur de l'ACS et conforme EN-1717, ce système garanti 5 ans est testé au CSTB sur la base du référentiel CAPE/RECADO-PQE.

AVANTAGE PRODUIT

- Mise en œuvre rapide et sécurisée. Raccordements par collage (réseau d'évacuation) et par sertissage (réseau d'eau sanitaire) éprouvés depuis de nombreuses années. Passage intégral. Système d'évacuation conçu pour ne pas s'encrasser et visitable.

COMMERCIALISATION : Septembre 2022

DISTRIBUTION : Vente directe

Panasonic

heating & cooling solutions

PANASONIC FRANCE AQUAREA L

HALL 7 / B33

Fabricant de solution de chauffage, climatisation et réfrigération

Adresse : 1 à 7, rue du 19 Mars 1962 - 92238 GENNEVILLIERS

Site : www.aircon.panasonic.eu/Fr-fr/



Aquarea Génération L : pompe à chaleur air-eau au réfrigérant naturel R290. Capable de fournir le chauffage et l'eau chaude sanitaire à haute performance, elle répond parfaitement aux enjeux de rénovation énergétique des maisons individuelles et des logements collectifs en remplacement d'un système de chauffage existant.

AVANTAGE PRODUIT

- Le réfrigérant naturel R290 permet l'utilisation hydraulique entre l'unité extérieure et intérieure, ce qui en plus de son aspect écologique assure une plus grande flexibilité d'installation pour l'installateur.

COMMERCIALISATION : Mai 2023

DISTRIBUTION : Réseau de concessionnaires ou agences, Négoce, Poseurs agréés, Coopérative d'achats

POLOPLAST France POLO-KAL XS

HALL 2 / J14

PURE
PROGRESS / **poloplast**

Fabricant de tuyauterie PP pour évacuation des eaux usées.

Adresse : 11 rue Mittleweg - 68025 COLMAR

Tél : +33(0) 3 89 20 88 73 Site : www.poloplast.com



POLO-KAL XS : unique solution de système d'évacuation des eaux usées: Simple, rapide et sûre ! Simple – La technologie FunTEC réduit les forces de connexion pour un raccordement des tuyaux fluides. Rapide – Sans aucun lubrifiant, ni colle, sans chanfrein et pas de montage à blanc pour un énorme gain de temps et d'argent. Sûre – Sécurité du réseau, sain pour le plombier (sans masque) et l'environnement. On coupe, on emboîte, c'est terminé!

AVANTAGE PRODUIT

- Mise en œuvre : sécurité, simplicité et rapidité d'assemblage du système sans colle ni lubrifiant, aucune utilisation des équipements de protections individuelles (absence des composants chimiques des colles). Large plage d'utilisation du produit.

COMMERCIALISATION : 2023

DISTRIBUTION : Négoce

Roth

ROTH France VIPANEL

HALL 2 / J06

Roth France, expert des solutions de chauffage innovantes se distingue par une approche globale de la gestion de la chaleur et de l'énergie. C'est aussi un acteur majeur dans le sanitaire avec des parois de douche de qualité et des panneaux muraux en alu-composite design. Sa notoriété et sa compétence sont reconnues par les professionnels du bâtiment.

Adresse : 78 rue Ampère - 77465 LAGNY SUR MARNE

Tél : +33(0)1 64 12 44 44 Site : www.roth-france.fr



Découvrez VIPANEL® de Roth France : nos panneaux muraux pour espaces douche et salles de bains en neuf ou rénovation. Facile à poser sur l'ancien carrelage, ils s'adaptent à toutes les configurations. En aluminium composite, légers et résistants, ils offrent divers habillages, sont étanches, faciles à entretenir et permettent un choix d'effets décoratifs variés. Choisissez parmi plus de 260 décors au catalogue !

AVANTAGE PRODUIT

- Les panneaux VIPANEL® permettent une flexibilité et une installation rapide et économique.

COMMERCIALISATION : Janvier 2023

DISTRIBUTION : Négoce

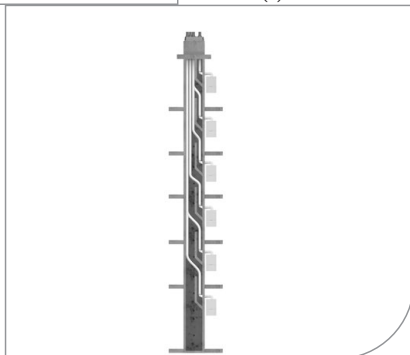


UBBINK FRANCE Rolux Multiflex

HALL 7 / B21

Ubbink France, propose des produits innovants et des systèmes complets, pour le neuf et la rénovation, destinés à l'optimisation des performances énergétiques et au renforcement de l'enveloppe protectrice du bâtiment. Ces solutions s'adressent à tous les professionnels du bâtiment et aux marchés de la protection de l'enveloppe de l'habitat, du chauffage et de la ventilation.

Adresse : 13 rue de Bretagne, ZA Malabry - 44243 LA CHAPELLE-SUR-ERDRE
Tél : +33(0)2 51 13 46 46 Site : www.ubbink.com/fr-fr



Rolux Multiflex permet de raccorder à chaque appareil condensation Haute Pression (type B2xp, C9 ou C(15) < 70kW) un conduit individuel de fumée en DN60mm extérieur (DN50mm intérieur) introduit dans le conduit existant (Shunt/Alsace). L'amenée d'air est commune, assurée par l'espace annulaire entre le conduit maçonné existant et les conduits flexibles PP introduits dans celui-ci.

AVANTAGES PRODUIT

- Risque limité vis à vis de l'amiante du fait de la préservation du bâti.
- Facilité de pose (2 opérateurs seulement).
- Temps réduit d'intervention en milieu occupé.
- Pas de travaux de maçonnerie supplémentaire.

COMMERCIALISATION : Novembre 2022

DISTRIBUTION : Négoce



VALSIR PEXAL XL

HALL 2 / J20

Installations d'évacuation, de conduction, systèmes plancher chauffant et réservoirs de chasse.

Adresse : Località Merlaro, 2 25078 VESTONE -Italie
Tél : +39 (0)3 65 87 70 11 Site : www.valsir.it



Les raccords modulaires Ø 110 en PPSU pour une multicouche version XL.

AVANTAGES PRODUIT

- Sécurité
- Hygiène
- Facilité d'utilisation
- Résistance aux agressions chimiques
- Logistique
- Préfabrication
- Modularité

COMMERCIALISATION : Janvier 2023

DISTRIBUTION : Réseau de concessionnaires ou agences, Négoce, Poseurs agréés

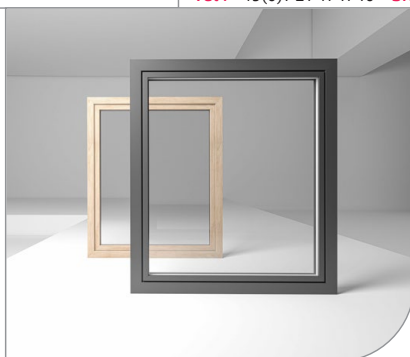


ALUPLAST Neo France

HALL 4 / A61

Aluplast est une entreprise familiale allemande spécialisée dans l'extrusion de profilés de fenêtres en PVC, portes et volets roulants. Forte de ses performances haut de gamme et de ses innovations, Aluplast vient de célébrer ses 40 ans. Le groupe se dote d'un savoir-faire reconnu et d'une notoriété internationale avec ses 24 sites de production à travers le monde.

Adresse : auf der breit 2 - 76127 KALRSRUHE - Allemagne
Tél : +49(0)7 21 47 17 10 Site : www.aluplast.net/fr/



Aluplast et son équipe France porte à nouveau un projet audacieux et offre à ses fabricants de meilleures solutions technique, esthétique et écologique dans le domaine des fermetures.

Venez découvrir sur notre stand la fenêtre dédiée au marché français : NEO FRANCE.

AVANTAGES PRODUIT

- Pour le fabricant : 1 plateforme unique polyvalente, adaptable à toutes les mises en œuvre et compatible avec toutes les technologies.
- Pour l'installateur : légèreté des fenêtres, disparition des calages de vitrage et des SAV quincaillerie.

COMMERCIALISATION : Fin 2023

DISTRIBUTION : Réseau de concessionnaires ou agences, Poseurs agréés

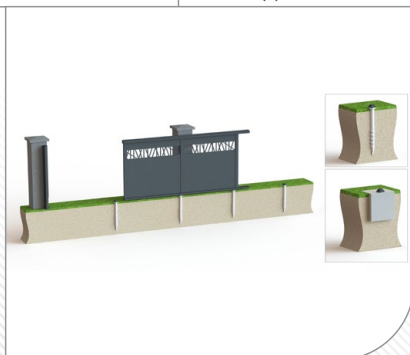


ART ET PORTAILS Art Slide Technology (AST)

HALL 8 / A06

Fabricant Alsacien de portails, clôtures et garde-corps en aluminium. Design ou classique, battant, coulissant, autoportant, télescopique. Disponible dans toute la France.

Adresse : 2 rue de la Chartreuse - 67240 BISCHWILLER
Tél : +33(0)3 88 800 700 Site : www.art-portails.fr



A mi-chemin entre un coulissant sur rail et un coulissant autoporté BREVETÉ, ART SLIDE TECHNOLOGY est l'amalgame des 2 systèmes : pas de rail au sol évite que l'eau soit retenue et le givre du rail, évite l'arrachement du rail, pas de porte à faux à l'arrière du portail : pas besoin d'un dégagement supplémentaire.

La maçonnerie peut être supprimée dans les cas les plus favorables et dans tous les cas très fortement minimisée.

AVANTAGES PRODUIT

- Permet d'envisager la pose d'un portail coulissant sans maçonnerie (sans longrine).
- Pas de présence de rail au sol (pas d'accumulation de feuilles, cailloux, eau,...).

COMMERCIALISATION : Novembre 2023

DISTRIBUTION : Réseau de concessionnaires ou agences Poseurs agréés



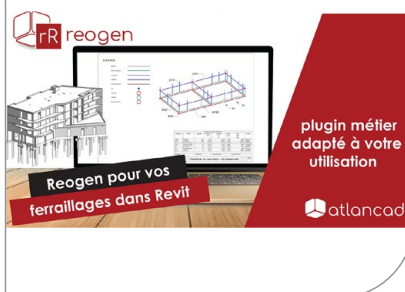
ATLANCAD

Reogen

HALL 4 / A06

Depuis 1997, nous sommes intégrateur des logiciels Autodesk (conseil, vente, accompagnement, support et formation) auprès de professionnels de la Construction et de l'Industrie. Nous sommes implantés à Bordeaux, Lille, Nantes, Rennes et Strasbourg. A ce premier métier, s'ajoutent : - éditeur de plug-ins et développements spécifiques - consultant BIM (consulting, formation).

Adresse : 12 rue de Thessalie - 44240 LA CHAPELLE SUR ERDRE
Tél : +33(0)2 28 01 20 20 Site : www.atlancad.fr



Nouveautés de Reogen v3 : la gestion des ferrailages standard du commerce, une nouvelle méthode de répartition, gestion des barres variables. En détails : répartition des barres et filants, diamètre nominal et diamètre d'encombrement, notion d'article, optimisation de la matière : limiter les déchets sur le chantier, commander la juste quantité, treillis soudés : affichage simplifié, ajout de la pose en tiroir

AVANTAGE PRODUIT

- Avec Reogen pour Revit, vous utilisez un seul logiciel pour réaliser rapidement vos ferrailages avec une liaison 2D/3D et obtenir des ratios exacts. Le plugin est adapté à votre métier (BE structure, méthodes, gros œuvre, armaturier, pavillonneur).

COMMERCIALISATION : Avril 2023

DISTRIBUTION : Vente directe



BADER MENUISERIE

BADER baie coulissante à levage avec amortisseurs

HALL 4 / D41

Fabricant de fenêtres bois et bois-aluminium.

Adresse : 2 rue de Metz - 68220 HESINGUE
Tél : +33(0)3 89 68 00 56 Site : www.bader-bois.fr



BADER propose désormais d'intégrer des amortisseurs hydrauliques dans la traverse haute de l'ouvrant de ses baies coulissantes à levage. En pratique, l'amortisseur permet de freiner et d'accompagner l'ouverture et/ou la fermeture de la baie sur les 10 derniers centimètres de la course. Toutes ces options sont particulièrement recommandées pour les baies lourdes de grandes dimensions jusqu'à 10 m x 2,6 m.

AVANTAGE PRODUIT

- Réduit le risque de SAV dû à un mauvais usage. Apporte un confort d'utilisation et de la sécurité donc des arguments de vente auprès du client final.

COMMERCIALISATION : Janvier 2023

DISTRIBUTION : Réseau de concessionnaires ou agences, Négoce, Poseurs agréés, Coopérative d'achats, Autres

baumann hüppe

GROUPE climax

**BAUMANN HÜPPE
PROTAL PLUS**

HALL 5 / D21

Fabricant de protections solaires et fermetures : BSO, stores screens verticaux, stores de terrasses, volets battants et volets coulissants.**Adresse :** 2474, RN7 - Voie Nolis - Immeuble Le Kern -06270 VILLENEUVE LOUBET**Tél :** +33(0)4 89 24 18 40 **Site :** www.baumannhueppe.fr

Le PROTAL PLUS est un concentré d'innovation. Doté de la technologie EASY CLEANING sur les lames, il conserve tout son éclat et sa performance au fil du temps. Ce BSO est le premier sur le marché à avoir été testé sur la résistance des organes maintenant la fermeture en position fermée. Le PROTAL PLUS intègre une motorisation intelligente : détection d'obstacle à la remontée et détection gel, avec destressage des lames.

AVANTAGES PRODUIT

- A l'image du PROTAL, le PROTAL PLUS conserve sa rapidité et sa facilité de mise en œuvre et d'entretien.
- Le PROTAL PLUS se concentre sur le confort de l'utilisation avec le traitement EASY CLEANING sur les lames et d'une motorisation intelligente.

COMMERCIALISATION : 1^{er} trimestre 2024**DISTRIBUTION :** Poseurs agréés**BERRY ALLOC****BERRYALLOC
Parqwood**

HALL 5 / D47

BerryAlloc® propose un large éventail de solutions de décoration intérieure pour des projets résidentiels et commerciaux tels que stratifiés, vinyles, parquets, sols haute pression. La gamme étendue de produits BerryAlloc® est assortie d'une garantie à vie, est durable et respecte les exigences techniques et esthétiques actuelles : qualité, variété de finitions, durabilité et facilité de pose.**Adresse :** Industrielaan 100 - 8930 MENEN - Belgique**Site :** www.berryalloc.com/fr/fr

Parqwood a été conçu pour relever les défis du meilleur rapport qualité prix bois dans un contexte environnemental exigeant. Sa surface en chêne véritable, plus fine qu'un parquet classique, rend ce sol bois plus sobre en terme de matériaux et plus résistant, tout en gardant l'authenticité du bois.

AVANTAGE PRODUIT

- Du bois, juste ce qu'il faut, juste comme il faut : attractivité prix d'une solution de bois véritable et résistant grâce à un parement chêne de 0,6 mm.

COMMERCIALISATION : Février 2023**DISTRIBUTION :** Négoce GSB



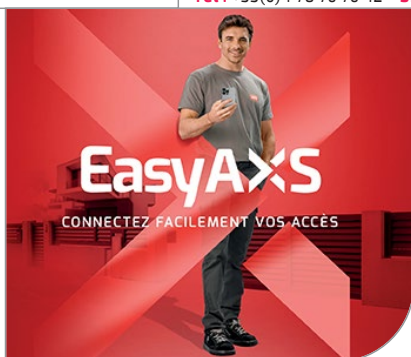
BFT FRANCE EasyAXS

HALL 4 / D37

Partout où il y a un accès à automatiser, BFT, fort de 30 ans d'expérience et d'innovation, propose une solution sécurisée, innovante, et adaptée à tous les besoins, grâce à une gamme complète de produits et services intelligents qui permettent un pilotage simple et connecté, et une approche «FULL ACCESS SPECIALIST» à forte valeur ajoutée.

Adresse : 50 rue Jean Zay - 69800 ST PRIEST

Tél : +33(0)4 78 76 76 42 Site : www.bft-automation.com



EASYAXS intègre des technologies de connectivité qui révolutionnent les automatismes d'accès, faciles à configurer pour l'installateur et à utiliser pour le consommateur final ! L'application EasyAXS, moderne et intuitive, offre une mise en service simple, rapide et efficace. La motorisation est ensuite pilotée au quotidien par smartphone ou assistant vocal, même à distance, pour apporter toujours plus de confort et de sécurité à l'utilisateur.

AVANTAGES PRODUIT

- Gain de temps et confort lors de la mise en service et de la maintenance de la motorisation grâce à la technologie Bluetooth
- L'interface d'installation moderne et intuitive, permet de faciliter l'intégration de nouveaux collaborateurs.

COMMERCIALISATION : Novembre 2023

DISTRIBUTION : Vente directe, Négoce, Poseurs agréés



CEDMAT Volet roulant à lame micro

HALL 5 / D12

Fabricant de fermetures pour l'habitat : volets roulants, stores screen, B50 et portes de garage enroulables.

Adresse : Rue Hubert Curien - 49300 CHOLET

Tél : +33(0)2 41 46 89 20 Site : www.cedmat-production.com



Volet roulant équipé de lames micro-perforées permettant de choisir un plus grand niveau de luminosité lorsque le volet est en position ajourée. Confort d'été.

AVANTAGE PRODUIT

- Mise en oeuvre simple et maîtrisée par les professionnels (volets roulants monoblocs).

COMMERCIALISATION : Février 2023

DISTRIBUTION : Vente directe

deceuninck

**DECEUNINCK
ELEGANT**

HALL 5 / A07

Gammiste extrudeur de profilés PVC et composite pour l'habitat : fenêtres PVC, fenêtres ThermoFibra, baies coulissantes, portes d'entrée, volets roulants et battants. Produits certifiés. Recyclables. Usine de fabrication située à Roye (80) - France.

Adresse : ZI - Impasse des Bleuets - 80700 ROYE

Tél : +33(0)3 22 87 66 66 Site : www.deceuninck.fr



Elegant est une nouvelle gamme de profilés PVC et composite 100% circulaire, aux lignes épurées et modernes. Existant en 2 versions, Elegant ThermoFibra Infinity se distingue de Elegant Infinity par, notamment, la présence de fibres de verre dans l'ouvrant. Conçu par co-extrusion avec l'intégration de matière recyclée dans son process de fabrication, Elegant s'inscrit dans l'évolution technologique de Deceuninck.

AVANTAGES PRODUIT

- Concept de modularité ICOR (interchangeabilité des ouvrants).
- Plus de possibilités de fabrication (seuils, meneaux, monoblocs...).
- Nouvelles fonctionnalités de la gamme permettant une offre élargie.

NF certification.

COMMERCIALISATION : Septembre 2023

DISTRIBUTION : Poseurs agréés, Autres

Deya

**DEYA
DEYA : Bibiothèque BIM tout-en-un**

HALL 4 / B49

DEYA est spécialisée dans l'univers des blocs portes bois et métalliques. Nous concevons et fabriquons en France des : portes bois, portes métalliques, huisseries bois, huisseries métalliques, châssis à galandage. Nos produits et services répondent aux besoins de tout type de bâtiment en neuf comme en réhabilitation (logement individuel et collectif, ERP et tertiaire).

Adresse : 45 allée des grands Champs - 79260 LA CRÛCHE

Tél : +33(0)5 49 25 40 29 Site : www.deya-pro.com



DEYA révolutionne l'expérience BIM en proposant à ses clients une bibliothèque BIM tout-en-un.

La Bibliothèque tout-en-un c'est :

- 1 seul téléchargement pour l'ensemble des blocs portes bois
- 1 seul espace de travail 3D et 2D
- 1 prise en main rapide et guidée

AVANTAGES PRODUIT

- Une bibliothèque tout en 1 :
 - 1 seul téléchargement pour tous les blocs portes.
 - 1 seul espace de travail complet 3D/2D (plan de détails, tableaux de portes).
 - 1 prise en main rapide et guidée (travail spécifique Ux avec aide au choix intégrée).

COMMERCIALISATION : Octobre 2023

DISTRIBUTION : Autres



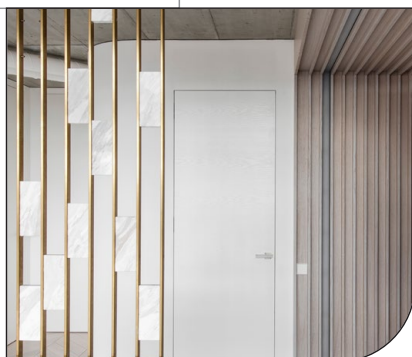
ECLISSE FRANCE

HALL 5 / D31

Syntesis® Battant 72 Acoustique

Fabricant de châssis pour portes à galandage et huisseries invisibles pour portes battantes.

Adresse : 5 rue Saint-Anne de Guélen - CS14036 - 29337 QUIMPER
Tél : +33(0)2 98 90 56 96 Site : www.eclisse.fr/fr/



Le Syntesis® Battant 72 acoustique est une huisserie pour porte battante invisible qui réduit les nuisances sonores grâce à des éléments étudiés pour l'acoustique tels qu'une plinthe encastrée en rainure basse, des joints isophoniques et des panneaux de portes aux propriétés adaptées. Cette porte invisible fait partie de la gamme Syntesis® Collection qui permet de transformer la cloison en un espace d'expression.

AVANTAGES PRODUIT

- Syntesis® Battant 72 acoustique est une huisserie pour porte battante invisible, spécialement pensée pour diminuer les nuisances sonores entre les pièces.
- Elle s'associe à la Collection Syntesis® et est disponible en 2 versions : 30 dB et 34 dB.

COMMERCIALISATION : 2023

DISTRIBUTION : Négoce



GYPASS

HALL 5 / C21

Porte à vantaux avec crémone invisible

Fabricant de portes de garage sectionnelles plafond, à déplacement latéral, portes 2, 3 ou 4 vantaux, portails et clôtures en aluminium, portes d'entrée.

Adresse : 4 rue d'Hybouville - 76630 ENVERMEU
Tél : +33(0)2 35 85 98 20 Site : www.gypass.fr



Fini les verrous et crémone pompier. Place au rendu parfait! Pour qu'aucun élément visuel n'attire l'oeil chaque vantail de la porte est doté d'une crémone automatique intégrée dans son chant.

AVANTAGE PRODUIT

- Un atout esthétique et sécuritaire

COMMERCIALISATION : Décembre 2022

DISTRIBUTION : Réseau de concessionnaires ou agences



GYPASS INTEGRALE

HALL 5 / C21

Fabricant de portes de garage sectionnelles plafond, à déplacement latéral, portes 2, 3 ou 4 vantaux, portails et clôtures en aluminium, portes d'entrée.

Adresse : 4 rue d'Hybouville - 76630 ENVERMEU

Tél : +33(0)2 35 85 98 20 Site : www.gypass.fr



La porte de garage sectionnelle plafond INTÉGRALE a été spécialement conçue pour optimiser la mise en oeuvre sur les chantiers avec, à la clé, facilité de pose et gain de temps. Les évolutions techniques proposées réduisent considérablement la pénibilité lors de la pose. A elle seule, L'INTÉGRALE couvre toutes les configurations techniques. Novatrice, avec ou sans portillon, elle offre une esthétique contemporaine à l'intérieur du garage.

AVANTAGES PRODUIT

- Gain de temps lors de la pose. Plus de confort et de sécurité, les ressorts sont tendus en usine.
- Une goupille au bas de chaque ressort est à enlever en fin de pose et la porte est équilibrée.

COMMERCIALISATION : Juin 2023

DISTRIBUTION : Réseau de concessionnaires ou agences

HAROL

WE BELIEVE IN NATURAL COOLING

HAROL Coolscreen 8 SOLAR

HALL 4 / B23

La société Harol est spécialisée dans les protections solaires, les volets roulants et les solutions Vivre dehors. Elle propose une solution de qualité à chaque besoin de protection.

Adresse : 62 rue de Lille - 59710 AVELIN

Tél : +33(0)3 20 62 90 20 Site : www.harol.com



Avantages exclusifs www.harol.be/fr/coolscreen8solar

- Fonctionnement 100 % à l'énergie solaire verte
 - Des toiles tendues et un fonctionnement silencieux
 - Design élégant et durable
 - Installation facile sans travaux de démolition
- Par courrier
- Fiche produit Coolscreen 8 solar
 - Fiche technique Coolscreen 8 solar
 - Communiqué de presse Coolscreen 8 s
 - Dessin technique section Coolscreen 8 s

AVANTAGE PRODUIT

- L'installation du Harol Coolscreen 8 Solar ne nécessite pas des travaux de démolition ou d'électricité et peut être effectuée entièrement à l'extérieur de l'habitation. Un screen idéal pour les projets de rénovation et de construction passive.

COMMERCIALISATION : Avril 2023

DISTRIBUTION : Réseau de concessionnaires ou agences, Poseurs agréés

Internorm[®]

Fenêtres - Portes

INTERNORM FENETRES

HALL 5 / E17

I-TEC DECOR (Fenêtre avec impression digitale)

1ère MARQUE EUROPEENNE DE FENÊTRES - Une entreprise familiale forte depuis plus de 90 ans. Un développement technique et des innovations constantes qui font d'INTERNORM un des pionniers dans ce secteur. Présent depuis 2001 en France, INTERNORM travaille exclusivement avec un réseau de professionnels et de poseurs qualifiés dans le domaine de la menuiserie.

Adresse : 10 rue Alcide de Gaspéri - 68392 SAUSHEIM CEDEX

Tél : +33(0)3 89 31 68 10 Site : www.internorm.fr



Système d'impression de couleurs et décors sur la face intérieure des menuiseries PVC. Concept innovant et unique, qui permet de personnaliser la face intérieure de vos fenêtres avec un décor imitation bois ou structuré. Ce procédé réalisé après le débit des profilés PVC permet à l'avenir de proposer une gamme infinie de solutions de finitions intérieures.

AVANTAGE PRODUIT

- Finition et rendu des couleurs intérieures.

COMMERCIALISATION : Mars 2024

DISTRIBUTION : Réseau de concessionnaires ou agences Poseurs agréés Autres



JAVEY

HALL 4 / B24

Porte sectionnelle industrielle motorisée sans ressorts ARIANE PSR by JAVEY

JAVEY conçoit des fermetures innovantes, tant au niveau technique qu'au niveau esthétique. Ce fabricant français vous propose une gamme complète de produits haut de gamme et sur-mesure : portes sectionnelles industrielles, rideaux métalliques, rideaux isolés, portes accordéon, portes souples rapides, portes de garage résidentielles. JAVEY est membre de Bpifrance Excellence et la French Fab.

Adresse : 1 rue des Chênes - 70700 GY

Tél : +33(0)3 84 32 87 90 Site : www.javey.com



ARIANE PSR by Javey est une porte sectionnelle motorisée conçue pour répondre aux besoins des poseurs. Elle est dotée d'un axe sans ressort qui élimine la corvée de tension des ressorts. Elle se pose très facilement, avec jusqu'à 2 heures de gain de temps. Elle réduit les coûts et optimise la sécurité. Son axe pèse environ 10 kg de moins par mètre. Côté utilisateur, son treuil permet la poursuite de l'activité en cas de défaillance moteur.

AVANTAGE PRODUIT

- En cette période difficile pour les installateurs au niveau de l'activité, ARIANE PSR by Javey est un produit qu'ils peuvent aisément poser et donc ajouter à leur gamme. Elle peut contribuer à pérenniser leur entreprise.

COMMERCIALISATION : Septembre 2023

DISTRIBUTION : Négoc, Poseurs agréés



LA TOULOUSAINE

Renfort de motorisation

HALL 8 / A16

Fabricant de fermetures métalliques pour l'habitat, le commerce et l'industrie. Rideaux et grilles métalliques, portes industrielles, portes de garage, portails et clôtures aluminium, garde-corps.

Adresse : Route de Toulouse - CS 57668 - Escalquens - 31676 LABEGE CEDEX

Tél : +33(0)5 61 75 31 00 **Site :** www.la-toulousaine.com



Innovation 2023, ce renfort de motorisation breveté révolutionne la pose des moteurs sur chantier ! Unique sur le marché, il est extérieur à la lame et se positionne sur le chantier. Plus besoin d'anticiper la position du moteur à la commande. Il peut enfin s'adapter sur chantier à la configuration du lieu. Une révolution !

AVANTAGE PRODUIT

- Simplifier la prise de cote avec la position du moteur qui se fait au moment de la pose. Réglage simplifié du moteur grâce à la glissière du renfort. Permet une position de moteur différente entre les vantaux.

COMMERCIALISATION : Février 2023

DISTRIBUTION : Négoce, Poseurs agréés, Coopérative d'achats



PANOL

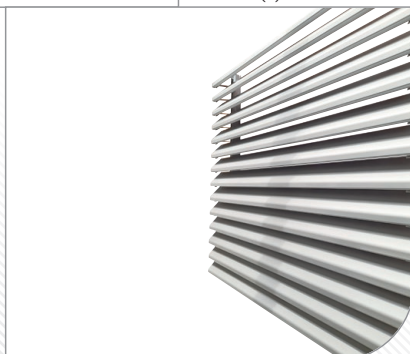
PANEVOL A70AC

HALL 8 / A09

Depuis 60 ans, PANOL a structuré une offre globale de produits de grille de ventilation, protection solaire et sécurité incendie. PANOL est intégré au groupe EOLIANCE qui se positionne aujourd'hui en tant que partenaire et fournisseur de solutions intégrées pour le marché professionnel de l'aéraulique et de la qualité de l'air intérieur.

Adresse : 949 avenue Saint Just - 77000 VAUX LE PENIL

Tél : +33(0)1 78 49 51 57 **Site :** www.panol.fr



Bardage en lame filante acoustique en aluminium sur mesure au pas de 70mm pour une atténuation acoustique de 6 dB(A). Profil lame, montant et support en aluminium extrudé. Finition aluminium anodisé naturel ou laquée toutes teintes RAL et ton bois sur demande.

AVANTAGES PRODUIT

- La lame filante PANEVOL A70AC permet de réduire les temps de montage par rapport à des produits à assembler pour créer une structure filante.
- Il permet de ne pas avoir de rupture sur la longueur des lignes du bâtiment.

COMMERCIALISATION : Juillet 2023

DISTRIBUTION : Vente directe

roma

VOLETS ROULANTS
BRISE-SOLEIL
STORES TOILES

ROMA FRANCE TERMO

HALL 8 / A40

Le groupe ROMA est devenu en près de 40 ans un des leaders européens dans la conception et la fabrication de volets roulants, de brise-soleil orientables et de stores toiles. 1800 collaborateurs répartis dans 5 usines s'efforcent tous les jours d'apporter à nos clients des solutions techniques innovantes. Le siège social de ROMA France se trouve à OBERNAI.

Adresse : 6, rue de l'innovation - 67210 OBERNAI

Tél : +33(0)3 88 87 15 50 Site : www.roma-france.fr



TERMO spécialement développé et optimisé pour le secteur de la rénovation. Nouvelle génération TERMO 2 : il n'est plus nécessaire de faire le distinguo entre la rénovation de volets roulants «avec» ou «sans» remplacement de fenêtres.

Plus de matelas isolant, résistance accrue à la torsion, bande précomprimée prémontée, baguette isolante inférieure bien encliquetée, moustiquaire partielle possible

AVANTAGE PRODUIT

- Plus de matelas isolant, capotage en néopor collé, résistance accrue à la torsion, bande précomprimée toujours prémontée, Baguette isolante inférieure bien encliquetée, moustiquaire partielle possible, aucun entaillage des coulisses

COMMERCIALISATION : Juillet 2023

DISTRIBUTION : Poseurs agréés

roma

VOLETS ROULANTS
BRISE-SOLEIL
STORES TOILES

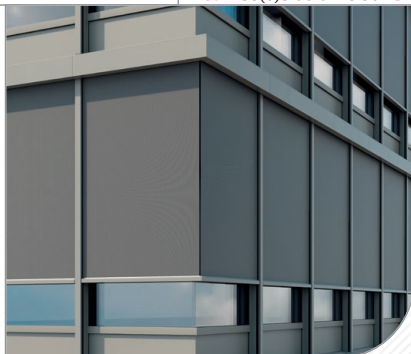
ROMA FRANCE zipSCREEN F50

HALL 8 / A40

Le groupe ROMA est devenu en près de 40 ans un des leaders européens dans la conception et la fabrication de volets roulants, de brise-soleil orientables et de stores toiles. 1800 collaborateurs répartis dans 5 usines s'efforcent tous les jours d'apporter à nos clients des solutions techniques innovantes. Le siège social de ROMA France se trouve à OBERNAI.

Adresse : 6, rue de l'innovation - 67210 OBERNAI

Tél : +33(0)3 88 87 15 50 Site : www.roma-france.fr



Stores toiles de façade zipSCREEN F50.

Les systèmes de protection solaire extérieurs conçus pour réguler la luminosité et le confort thermique permettent notamment de limiter efficacement les risques de surchauffe dans les bureaux et les locaux industriels.

AVANTAGES PRODUIT

- Conçu pour être intégré dans les murs-rideaux
- Nombre quasi illimité d'installations accolées
- Stabilité au vent
- Raccord presque imperceptible entre la façade et la protection solaire
- Grandes surfaces d'élément : jusqu'à 18m²

COMMERCIALISATION : Juillet 2023

DISTRIBUTION : Poseurs agréés



SOMFY RS100 Solar io

HALL 4 / D37

Fabrication d'automatismes pour les ouvertures et fermetures de l'habitat.**Adresse :** 1 Place du Cretet -74300 CLUSES**Site :** www.somfypro.fr

Avec la motorisation RS100 Solar io, prenez un mouvement d'avance avec le solaire ! Dédicée aux volets roulants solaires, RS100 Solar io est une offre unique qui combine robustesse et performance, qui valorise votre expertise et vos solutions connectées. L'offre propose une garantie de 7 ans avec prise en charge par Somfy sur les pièces, main d'oeuvre et déplacement, pour plus de sérénité.

AVANTAGE PRODUIT

- L'offre RS100 Solar io est facilitante pour le professionnel en l'accompagnant avant, pendant et après la pose. Elle lui permet de bénéficier d'un service de 7 ans de garantie pièces, main d'oeuvre et déplacement qui est inclus.

COMMERCIALISATION : Janvier 2023**DISTRIBUTION :** Vente directe, Négoce, Poseurs agréés**ZURFLÜH-FELLER**

ZURFLÜH-FELLER Re-Flex

HALL 8 / B02

Concepteur, développeur et fabricant de systèmes et solutions pour la fermeture extérieure du bâtiment.**Adresse :** 11 rue des herbiers - 25190 NOIREFONTAINE**Tél :** +33(0)3 81 99 33 00 **Site :** www.zurfluh-feller.fr/

Notre nouveau verrou Re-Flex c'est avant tout :

- Protection anti-marquage pour préserver la qualité des tabliers
- Résistance à la chaleur (adapté aux environnements exposés à de fortes températures)
- Facilité de montage sur le tube (sans outils)
- Robustesse (charnières fermées grâce à des axes métalliques)

AVANTAGES PRODUIT

- Facilité de mise en œuvre du produit.
- Anti-marquage qui évite le remplacement des tabliers de volet roulant.

COMMERCIALISATION : Juin 2023**DISTRIBUTION :** Vente directe, Réseau de concessionnaires ou agences, Négoce, Poseurs agréés.

Inovons

123 STRUCTURE CONNECTEUR BOIS BÉTON

HALL 10B / H04

123 Structure est un bureau d'études pour la construction, la rénovation, l'agrandissement et l'extension de maisons individuelles. L'agence est experte dans les domaines du béton, du bois, du métal et construction mixte.

Adresse : 18 venelle de l'Escarpe - 44190 CLISSON

Tél : +33(0)7 55 66 03 43 Site : www.123structure.fr



Le connecteur bois béton permet de connecter les planches en béton sur des murs en bois afin de réduire le bilan carbone.

AVANTAGE PRODUIT

- Réduction du temps de mise en oeuvre sur le chantier.

COMMERCIALISATION : Janvier 2023

DISTRIBUTION : Vente directe

CHRYSO
SAINT-GOBAIN

CHRYSO CHRYSO®Fibre MTec Bio 400

HALL 10B / H11

CHRYSO est un spécialiste de la chimie dans le domaine des matériaux de construction. CHRYSO est leader des adjuvants pour matériaux de construction en France. CHRYSO a étendu son offre pour les bétons décoratifs.

Adresse : 7 rue de l'Europe - 45300 SERMAISES

Site : www.chryso.fr



Les microfibres de nouvelle génération, CHRYSO®Fibre MTec Bio 400, sont d'origine naturelle et biodégradables.

Fabriquées en Europe avec des matières premières renouvelables (bio-sourcées), leur production éco-responsable est associée à une politique de gestion durable des ressources (reboisement continu).

AVANTAGES PRODUIT

- Facilité d'utilisation (sachet hydrosoluble)
- Gain de productivité
- Production «0 déchet»
- Béton bas carbone

COMMERCIALISATION : Juin 2023

DISTRIBUTION : Vente directe



DIMOS

Pieuse à galets B28

HALL 9 / A33

Fabrication d'outils, machines et accessoires pour la couverture.**Adresse :** 648 rue du Tertre - 44151 ANCENIS**Tél :** +33(0)2 40 83 25 01 **Site :** www.dimos.fr

La pieuse à galets B28 vous permet le façonnage en toute simplicité aussi bien de l'atelier qu'au chantier. Elle facilite vos pliages sur une large gamme de métaux avec des épaisseurs jusqu'à 1mm. Une pieuse à galets 100% réparable, sans marquage et ultra précise. La pieuse est entièrement démontable. Ses kits de maintenance permettent de remplacer les pièces les plus fréquemment sollicitées.

AVANTAGES PRODUIT

- La simplicité du pliage grâce à son ergonomie avec la poignée antidérapante.
- L'outil est compact remplaçant ainsi les machines imposantes.
- La pieuse est 100% réparable grâce à ses kits de maintenance et ses pièces changeables quasi sans outil.

COMMERCIALISATION : Mars 2023**DISTRIBUTION :** Réseau de concessionnaires ou agences, Négocier, Coopérative d'achats

GROUPE PROTECTION SECURITE

Translucide Thermofusible de Désenfumage

HALL 9 / D17

Installation et maintenance de système de désenfumage. Installation et maintenance d'étanchéité et couverture.**Adresse :** 9, rue des Terres Blanches - 37110 CHATEAU RENAULT**Tél :** +33(0)2 47 29 66 63 **Site :** www.centre-ouest-incendie.fr

Il s'agit d'un translucide simple, élément de toiture constitué d'un PETg, dont la capacité est de devenir mou mais non inflammable et non gouttant à 80°C. La mise en œuvre est simple et il n'y a pas de maintenance annuelle. Cet auxiliaire de désenfumage s'installe pour un prix ultra-compétitif.

AVANTAGE PRODUIT

- Etant donné qu'il s'agit d'un élément de toiture, la mise en œuvre est plus simple. Un dôme de désenfumage avec un thermofusible mécanique il n'y a pas d'asservissement, par contre un thermofusible mécanique doit être vérifié tous les ans, pas le TTD.

COMMERCIALISATION : Novembre 2022**DISTRIBUTION :** Vente directe, Négocier



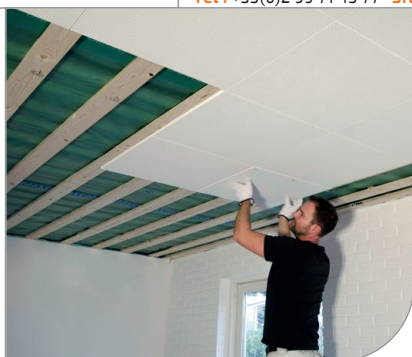
KNAUF DANOLoft®

HALL 10B / J39

Spécialiste de l'isolation et de l'aménagement intérieur, Knauf met son expertise au service des professionnels afin de leur proposer une offre complète de solutions. Producteur de plaques de plâtre, de panneaux isolants en PSE, PU, laine de bois et fibres biosourcées, Knauf propose une gamme de produits innovante, en phase avec les évolutions du secteur de la construction.

Adresse : CS 80009 Cournon - 56204 LA GACILLY CEDEX

Tél : +33(0)2 99 71 43 77 Site : www.knauf.fr



DANOLoft® est un nouveau système de dalles de plâtre prêtes à poser. Vissées directement sur une ossature non apparente, sans enduit, ni peinture à réaliser, les dalles DANOLoft® s'invitent dans tous types de bâtiment, même à la maison, en neuf comme en rénovation, tout en conjuguant esthétique et acoustique.

AVANTAGE PRODUIT

- Avec DANOLoft®, il n'a jamais été aussi simple de mettre en place un plafond acoustique plâtre, au rendu impeccable et design, tout en garantissant des performances acoustiques.

COMMERCIALISATION : Avril 2023

DISTRIBUTION : Négoce



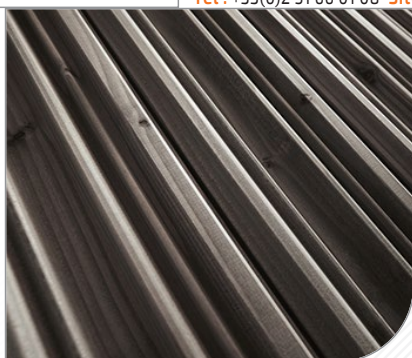
PIVETEAUBOIS Bardage douglas Concerto

HALL 9 / D49

Avec + de 70 ans de savoir-faire et d'innovation industrielle, PIVETEAUBOIS est LE fabricant de solutions bois pour les marchés de la construction, l'aménagement extérieur et le bois énergie.

Adresse : La Vallée Sainte Florence - 85140 ESSARTS EN BOCAGE

Tél : +33(0)2 51 66 01 08 Site : www.piveteaubeois.com/fr/



Grâce à son profil atypique inspiré des ondulations naturelles des déserts et océans, le bardage en Douglas français Concerto renouvelle le marché du bardage bois. Ses ondulations créent un jeu d'ombres et lumières selon l'orientation du soleil durant la journée pour une architecture plus dynamique ! Sa compatibilité avec le bardage microstrié Mezzo vous permettra de créer une façade rythmée unique selon vos envies !

AVANTAGES PRODUIT

- Création d'un jeu d'ombres et de lumières tout au long de la journée
- Compatible avec le profil Mezzo pour créer une façade rythmée unique
- Bardage en Douglas de France, fabriqué dans nos usines certifiées PEFC et Bois de France
- Garantie 10 ans

COMMERCIALISATION : Mars 2023

DISTRIBUTION : Négoce, Poseurs agréés, Coopérative d'achats

CHARIOT



RCCB Chariot Leny

HALL 9 / D06

Chariot de manutention à roulettes guidé sur rail, réglable en hauteur et longueur pour toiture à faible pente ou sur dalle au sol pour du transport de matériaux ou matériel jusqu'à 350kg.

Adresse : 9 bis Rue de Guingamp - 22170 PLOUAGAT

Tél : +33(0)6 79 12 77 14 Site : www.rccb-desamiantage.fr/



Brevet déposé à l'INPI en 2020 reçu avec mention inventeur en 2022) et passé en commission devant le groupe EMMERGYS Bretagne réunissant les 7 technopoles INNOZH de Bretagne qui m'accompagnent et qui me subventionnent pour la finalisation de mon produit. Sans oublier la CAPEB et l'OPPBTB qui vont me diffuser également sur leur site de prévention pour la pénibilité et en attente de la CARSAT.

AVANTAGE PRODUIT

- Chariot très rapide à installer.
- Moins de pénibilité au travail.
- Moins de risques de chute de hauteur.

COMMERCIALISATION : Septembre 2023

DISTRIBUTION : Vente directe Négoce



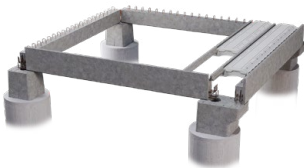
RECTOR LESAGE SIP LIMITE DE PROPRIETE

HALL 10B / G38

Industriel spécialisé dans la fabrication d'éléments de planchers et façades en béton précontraint et armé, Rector produit et commercialise des systèmes toujours plus innovants destinés aux maisons individuelles, logements collectifs et bâtiments industriels.

Adresse : 16, rue de Hirtzbach - 68058 MULHOUSE

Tél : +33(0)3 89 59 63 09



Rector a développé une solution clé en main pour le soubassement des maisons. Rapide et conforme, notre système d'infrastructures préfabriquées en limite de propriété (SIP LP) est constitué de plots consoles et longrines supprimant les risques de déstabilisation des constructions mitoyennes tout en réduisant les nuisances du chantier. Gagnez en sérénité sur vos chantiers et construisez sans limite avec le SIP Limite de Propriété !

AVANTAGE PRODUIT

- La mise en œuvre du SIP LP est intuitive. Il présente un réel confort de pose et améliore la sécurité des artisans. Le plancher est monté en une seule opération, ce qui permet de gagner du temps.

COMMERCIALISATION : Juin 2023

DISTRIBUTION : Négoce

ROCKWOOL FRANCE

HALL 10A / D39



Rockin Bag System

ROCKWOOL France S.A.S. appartient au Groupe ROCKWOOL, leader mondial de solutions en laine de roche. Présent depuis plus de 40 ans en France, avec notre usine en Auvergne et plus de 800 employés, nous nous positionnons en tant qu'entreprise locale proposant des systèmes d'isolation innovants pour les bâtiments. La laine de roche est un matériau polyvalent qui forme la base de notre activité.

Adresse : 111, rue du Château des Rentiers - 75013 PARIS

Tél : +33(0)1 40 77 82 82 Site : www.rockwool.fr



Rockin Bag System de ROCKWOOL est un système d'isolation thermique par insufflation de laine de roche pour rampants de combles aménagés ou aménageables composé de laine de roche nodulée RockinL, du sac Rockbag et de l'adhésif.

AVANTAGE PRODUIT

- Le chantier est plus rapide et moins cher qu'une isolation par l'extérieur (sarking).

COMMERCIALISATION : 2023

DISTRIBUTION : Négoce



SEMIN

HALL 10B / G21

SEMIN BANDE HP 150 ML

Fabricant d'enduit, de colle, d'ossatures, de trappes de visite, de suspentes et de bandes pour la rénovation intérieure de l'habitat.

Adresse : 1A rue de la Gare - 57920 KEDANGE SUR CANNER

Tél : +33(0)3 82 83 53 57 Site : www.semin.com



Bande haute performance pour la réalisation des joints de plaques de plâtre.

6 fois plus perforée qu'une bande classique et papier américain.

AVANTAGES PRODUIT

- 6 bonnes raisons de la choisir:
 - idéale pour une finition soignée
 - débullage et séchage facilités
 - ponçage bi-faces pour une meilleure glisse
 - adhésion renforcée
 - rigidité renforcée pour une meilleure tenue
 - Haut pouvoir absorbant

COMMERCIALISATION : Février 2023

DISTRIBUTION : Négoce GSB

**SILVADEC**

HALL 9 / E40

Lame de terrasse Atmosphère Nuances Ipé

Silvadec est fabricant français leader et pionnier du bois composite en Europe. Nous produisons dans une dynamique d'économie circulaire des lames de terrasse, de clôture et d'habillage de façade. Notre composite est composé de 2/3 de farine de bois d'origine recyclée (2/3) et de 1/3 de polyéthylène. Nos produits sont rapides à poser, faciles d'entretien, durables et résistants aux UV.

Adresse : 21 Parc d'activités de l'estuaire - 56190 ARZAL

Tél : +33(0)2 97 45 09 00 Site : www.silvadec.com



Silvadec lance la lame de terrasse Atmosphère Nuances Ipé : le bois exotique Ipé fabriqué en Bretagne! La stabilité des couleurs en plus, sans aucun traitement. Silvadec devient le seul industriel à fabriquer des lames de terrasses composites qui reprennent le naturel, l'esthétique et les nuances de couleurs du bois exotique Ipe, sur une même palette. Ce «bois exotique breton» répond à la demande des consommateurs d'acheter local et français.

AVANTAGES PRODUIT

- Réelle alternative soutenable (prix + écologie) au bois exotique dont la production engendre parfois de la déforestation.
- Design : nuances riches et variées proches des bois naturels.
- Pas besoin de traitement, ni de saturateur.

COMMERCIALISATION : Mai 2023

DISTRIBUTION : Négoce GSB

**SIMPSON STRONG-TIE**

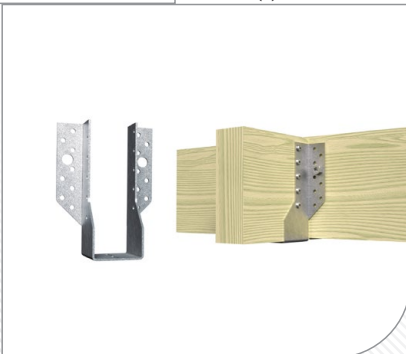
HALL 9 / D41

DJH-Z

Simpson Strong-Tie conçoit, fabrique et vend des connexions et fixations haute qualité pour bois, béton et maçonnerie ; fabriquées en France et sur ses sites européens. Elle s'appuie sur le savoir-faire de ses équipes afin d'anticiper les besoins futurs de la construction.

Adresse : 1 rue du camp - ZAC des Quatre Chemins - 85400 SAINTE-GEMME-LA-PLAINE

Tél : +33(0)2 51 28 44 00 Site : www.simpson.fr



Le sabot DJH-Z est sécable donc multiusage, et son revêtement ZPRO assure une grande durabilité pour vos aménagements extérieurs.

AVANTAGES PRODUIT

- Son design sécable : maintenu en l'état ou divisé en deux, ce connecteur peut donc s'adapter aux largeurs de bois portés allant de 45 mm à 160 mm, ce qui limite le nombre de références sur chantier.
- Son coût : il est jusqu'à 3x moins cher que l'inox

COMMERCIALISATION : Avril 2023

DISTRIBUTION : Vente directe, Réseau de concessionnaires ou agences, Négoce, Coopérative d'achats GSB



ubbink

Build smart.

UBBINK FRANCE

HALL 9 / E29

Valetis

Ubbink France, propose des produits innovants et des systèmes complets, pour le neuf et la rénovation, destinés à l'optimisation des performances énergétiques et au renforcement de l'enveloppe protectrice du bâtiment. Ces solutions s'adressent à tous les professionnels du bâtiment et aux marchés de la protection de l'enveloppe de l'habitat, du chauffage et de la ventilation.

Adresse : 13 rue de Bretagne, ZA Malabry - 44243 LA CHAPELLE-SUR-ERDRE

Tél : +33(0)2 51 13 46 46 Site : www.ubbink.com/fr



Terminal de ventilation haute performance pour l'extraction d'air d'une VMC simple ou double-flux ou tout autre système raccordé (chauffe-eau thermodynamique, hotte de cuisine ...). Ses excellentes performances aérauliques permettent d'améliorer l'efficacité du réseau de ventilation et de maximiser la conformité du réseau. Très faibles pertes de charge. Conforme DTU 68.3. Compatible RE 2020.

AVANTAGE PRODUIT

- Bavette souple Ubiflex de grande taille (600x600mm) permettant de s'adapter à de nombreuses tuiles. Peut se poser dès 16° de pente. Très faibles pertes de charge (testé en laboratoire indépendant CETIAT). Conforme DTU 68.3. Compatible RE 2020.

COMMERCIALISATION : Novembre 2022

DISTRIBUTION : Négoce



ubbink

Build smart.

UBBINK FRANCE

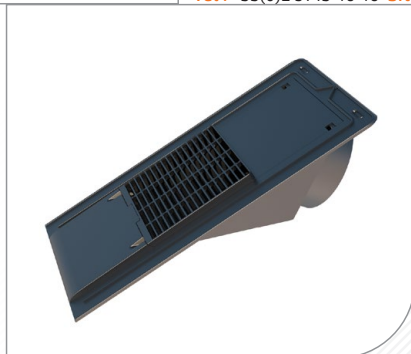
HALL 9 / E29

Vepac 200 Nova

Ubbink France, propose des produits innovants et des systèmes complets, pour le neuf et la rénovation, destinés à l'optimisation des performances énergétiques et au renforcement de l'enveloppe protectrice du bâtiment. Ces solutions s'adressent à tous les professionnels du bâtiment et aux marchés de la protection de l'enveloppe de l'habitat, du chauffage et de la ventilation.

Adresse : 13 rue de Bretagne, ZA Malabry - 44243 LA CHAPELLE-SUR-ERDRE

Tél : +33(0)2 51 13 46 46 Site : www.ubbink.com/fr



Terminal de ventilation type chatière haute performance pour l'extraction de VMC ou tout autre système raccordé (chauffe-eau thermodynamique, hotte de cuisine) au niveau d'une toiture en ardoise. Ses excellentes performances aérauliques permettent d'améliorer l'efficacité du réseau de ventilation et de maximiser la conformité du réseau. Matériau: Polypropylène (PP) stabilisé aux U.V. Pente minimum: 25°. Conforme DTU 68.3. Compatible RE2020

AVANTAGES PRODUIT

- Discret
- Esthétisme du toit ardoise conservé
- Résiste aux conditions climatiques difficiles (chaleur, pluie...)
- Faibles pertes de charge (testé auprès du laboratoire indépendant CETIAT)
- Conforme DTU 68.3
- Compatible RE 2020

COMMERCIALISATION : Novembre 2022

DISTRIBUTION : Négoce



VINYLIT FASSADEN vinyPlus Quatro

HALL 9 / A23

Fabricant allemand de bardages de PVC et PVC recyclé. Finition bois, minérale en format clin ou type panneau.

Adresse : Gobietstr. 10-D-34123 KASSEL - Allemagne
Tél : +33(0)3 82 25 82 86 Site : www.vinylit.fr



Bardage faux claire-voie en lames étroites.
Surface utile 299 mm.
A base de PVC 100% recyclé.
FDES disponible, empreinte carbone très faible : 10,5 kg CO2/m².
Disponible dans de nombreux décors bois ultra-mat ou unis.
100% recyclable.

AVANTAGES PRODUIT

- Lame large rapide à poser, se travaille comme du bois.
- Empreinte carbone faible : PVC issu à 100 % du recyclage.
- Plus de 100 décors alliant esthétisme et rendu naturel.
- Entretien réduit au minimum, sans produit chimique.
- 100% recyclable.

COMMERCIALISATION : Septembre 2023

DISTRIBUTION : Négocier Coopérative d'achats



VPI V360 COLLIMIX REVOLUTION

HALL 10B / H25

VPI, acteur du second-oeuvre, conçoit, fabrique et commercialise une gamme complète de produits et services pour le bâtiment et les travaux publics en sol / carrelage, façade / ITE, maçonnerie, gros-oeuvre.

Adresse : 4 rue Aristide Berges - 38080 L'ISLE D'ABEAU
Tél : +33(0)4 74 27 59 00 Site : www.vpi.vicat.fr



V360 COLLIMIX REVOLUTION, la nouvelle colle ultra haut rendement VPI au brevet déposé offre un rendement inédit jusqu'à 2x supérieur à celui d'un mortier colle C2.

Permettant jusqu'à 2x moins d'emballage, de produits transportés de manutention sur les chantiers. Destiné au collage de carreaux et de pierres de toutes porosités et de tous formats, en sols et murs intérieurs, sols extérieurs et piscines privatives, sur supports neufs ou anciens.

AVANTAGES PRODUIT

- Rendement inédit jusqu'à 2x supérieur à celui d'un mortier colle C2. Permettant jusqu'à 2x moins :
 - de produits transportés sur les chantiers
 - de manutention sur les chantiers
 - d'espace de stockage
 - d'emballage (bois, plastique, papier)

COMMERCIALISATION : Juin 2023

DISTRIBUTION : Négocier

WOLF GROUP FRANCE

HALL 10A / D48

PENOSIL

We save energy /

ECO Elastic Acrylic 622

Fabricant de produits d'étanchéité et d'isolation pour la construction.

Adresse : Zone industrielle Rue Pierre et Marie Curie - 59147 GONDECOURT

Tél : +33(0)3 20 38 25 54 Site : www.penosil.com



Mastic élastomère biosourcé à faible émission de COV pour les applications générales du bâtiment telles que la menuiserie, la maçonnerie...

AVANTAGES PRODUIT

- Produit à très faible émission de COV correspondant aux attentes du marché évoluant vers l'écoconstruction.
- Prise en compte des paramètres de sécurité au travail.

COMMERCIALISATION : Juin 2023

DISTRIBUTION : Négoce, Coopérative d'achats GSB

FESTOOL FRANCE

HALL 1A / C06

Scie circulaire sur table sans fil CSC SYS 50

FESTOOL

Festool conçoit et fabrique de l'outillage électroportatif haut de gamme, depuis plus de 95 ans. Nos outils innovants, destinés aux professionnels du bois, de la peinture et de la construction, permettent d'obtenir simplement et rapidement, des résultats parfaits, dans un environnement exempt de poussières, à l'atelier comme sur les chantiers.

Adresse : 33 rue Gabriel - 77185 LOGNES

Tél : +33(0)1 60 06 64 30 Site : www.festool.fr



Sciage précis à emporter. La scie circulaire sur table sans fil CSS SYS 50 est ultracompacte avec un format Systainer. Polyvalente à l'usage : avec des coupes parallèles jusqu'à 280 mm, largeur de coupe jusqu'à 450 mm et coupes en biais de -2° à 47°. Commande numérique : définition rapide de la coupe au 10ème de mm, avec favoris pour des coupes répétées/ultérieures. 2 batteries 18V avec un moteur EC-TEC elle offre une puissance maximale.

AVANTAGES PRODUIT

- Précision : réglage précis de la hauteur et de l'angle. Se règle à 0,1 mm près avec l'afficheur numérique.
- Simplicité d'utilisation : ajustement des coupes d'onglets automatiques /sauvegarde des sélections.
- Puissance et polyvalence.

COMMERCIALISATION : Juillet 2023

DISTRIBUTION : Négoce

FESTOOL FRANCE

HALL 1A / C06

PLANEX LHS 2 M

FESTOOL

Festool conçoit et fabrique de l'outillage électroportatif haut de gamme, depuis plus de 95 ans. Nos outils innovants, destinés aux professionnels du bois, de la peinture et de la construction, permettent d'obtenir simplement et rapidement, des résultats parfaits, dans un environnement exempt de poussières, à l'atelier comme sur les chantiers.

Adresse : 33 rue Gabriel - 77185 LOGNES

Tél : +33(0)1 60 06 64 30 Site : www.festool.fr



PLANEX LHS 2 M : ponceuse à bras autoportée, simple d'utilisation, pour une finition parfaite grâce au mouvement de ponçage excentrique. Elle facilite votre travail en hauteur avec la fonction autoportée qui maintient son propre poids au mur et au plafond. Travail sain et sans poussière avec l'efficacité de l'aspirateur CT 36E AC PLANEX.

Longueur optimale (1,4 m) pour les hauteurs de plafond standard. Garantie allinclusive 3 ans sur enregistrement.

AVANTAGES PRODUIT

- Mouvement excentrique de ponçage = surfaces parfaites
- Aspiration réglable : fonction autoportée pour travail en hauteur
- Transport facile et sûr
- Portée plus élevée avec la poignée de forme T
- Travail sans poussière
- Garantie all-inclusive Festool

COMMERCIALISATION : Octobre 2023

DISTRIBUTION : Réseau de concessionnaires ou agences, Négoce



HUSQVARNA CONSTRUCTION

Découpeuse Batterie Husqvarna K1 PACE HALL 1A / E07

Husqvarna est l'un des leaders mondiaux dans le secteur de la construction. Notre gamme comprend des machines & des outils nécessaires à la coupe, au sciage, au forage, à la préparation de sols et à la démolition. Vivez l'Expérience Béton 360° et profitez de la plus large gamme du marché, d'offres de financement, de services inédits, de formations ou d'une assistance technique locale & agréée.

Adresse : 7 rue des Arches - 41000 BLOIS

Tél : +33(0)2 54 56 44 01 Site : www.husqvarnaconstruction.com/fr



La découpeuse à batterie haute performance K1 PACE offre la puissance et les performances que vous attendez de découpeuses thermiques équivalentes. Équipée de la fonction de freinage X-Halt™ pour une meilleure sécurité de fonctionnement. Machine ergonomique et conviviale, à faibles vibrations, parfaitement équilibrée et sans aucune émission de CO2 pendant l'utilisation.

AVANTAGES PRODUIT

- BATTERIE : Travaillez où et quand vous souhaitez et
- AVEC PERFORMANCE ET POLYVALENCE (intérieur / extérieur).
- FONCTION DE FREINAGE X-HALT™ : fonction de freinage & d'arrêt du disque en quelques fractions de seconde.
- Faibles coûts d'utilisation

COMMERCIALISATION : 2022

DISTRIBUTION : Réseau de concessionnaires ou agences, Négoce, Coopérative d'achats GSB.



MAFELL

LO 55

HALL 1A / F24

Fabricant des machines électroportatives pour les menuisiers et pour les charpentiers.

Adresse : Beffendorfer Str. 4 - 78727 OBERNDORF AM NECKAR - Allemagne

Tél : +49(0)74 23 81 21 44 Site : www.mafell.fr



Avec la défonceuse MAFELL (1.100 W), le changement de fraise sans outil et le serrage en hauteur PERMAFIX réduit le temps de préparation de plusieurs fois par rapport aux défonceuses traditionnelles.

Le réglage rapide et précis, l'utilisation intuitive, le concept ErgoBalance et la nouvelle électronique numérique MAFELL IPC avec fonction DEBOOST pour les travaux de bois de bout sont des caractéristiques marquantes de la nouvelle machine.

AVANTAGES PRODUIT

- Changement de fraise sans outils
- Avec Permafrix, pour régler en toute commodité de la profondeur de fraisage
- Avec fonction Deboost pour réduire la vitesse
- Avec butée revolver pour la profondeur de fraisage

COMMERCIALISATION : Avril 2023

DISTRIBUTION : Réseau de concessionnaires ou agences

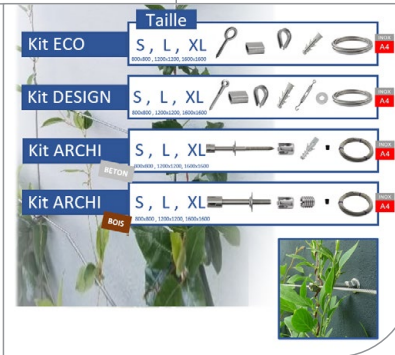


TID THEIX INOX DIFFUSION KITS CABLE

HALL 1A / C25

Grossiste en visserie inox, garde-corps inox et tout accessoire inox.

Adresse : ZI St Léonard Nord - Rue Louis Braille - 56450 THEIX
Tél : +33(0)2 97 43 10 90 Site : www.tid-inox.com



Kits de pièces inox pour la réalisation de murs végétalisés avec des câbles inox.

AVANTAGE PRODUIT

- Avoir dans un kit l'ensemble des pièces nécessaires pour la création de murs végétalisés, rapidité d'achat et de montage.

COMMERCIALISATION : Mars 2023

DISTRIBUTION : Vente directe, Négoce